

2008年11月4日

各位

株式会社 USEN

組織変更・人事異動に関するお知らせ

2008年11月1日付で下記の通り、組織変更・人事異動を実施致しましたのでお知らせ申し上げます。

記

1.組織変更(詳しくは別紙組織図を参照下さい)

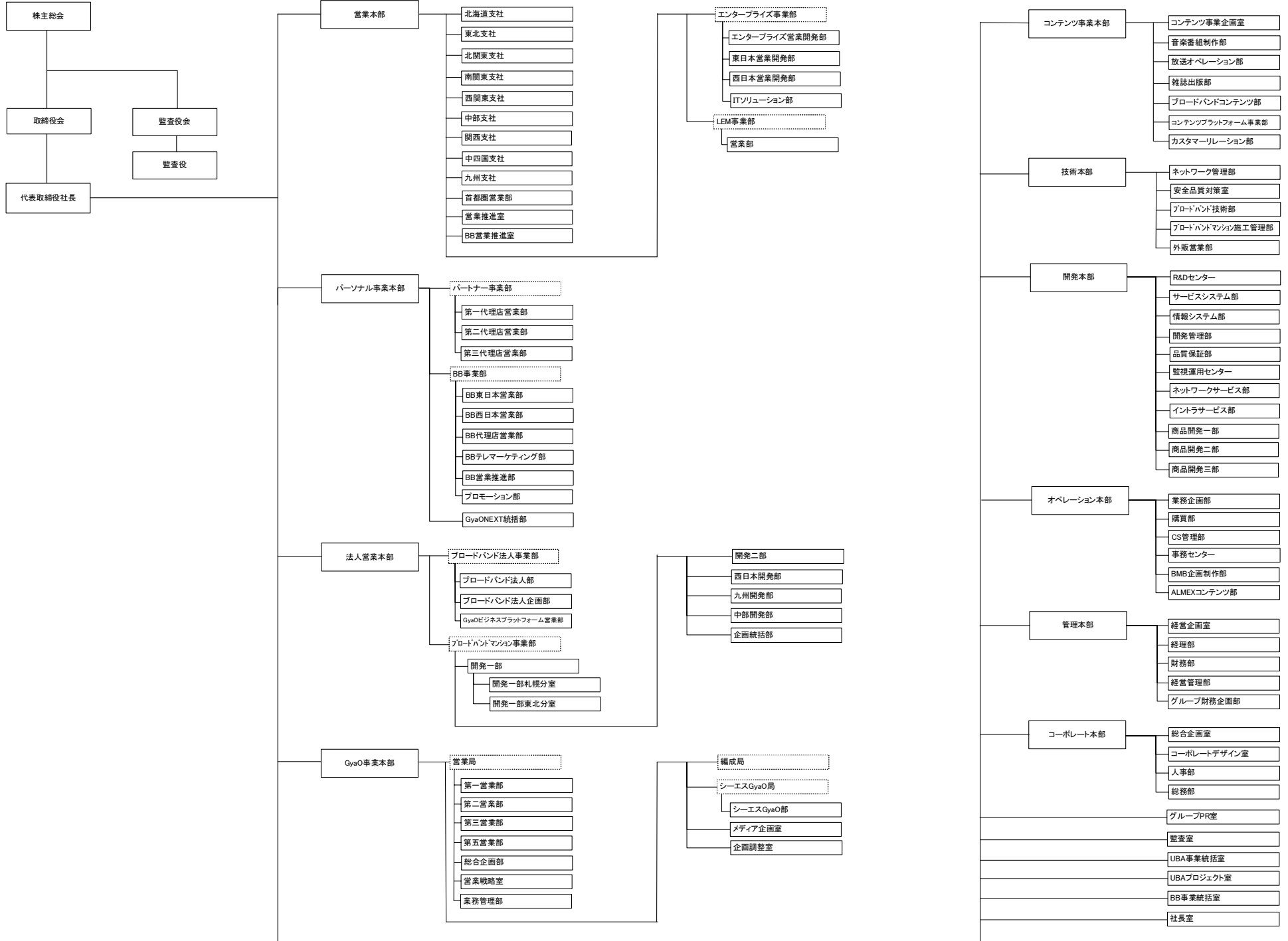
■技術本部に外販営業部を新設

2. 人事異動

氏名	フリガナ	新役職名	旧役職名
二宮 康真	ニバヤ ヤスマサ	BB 事業部長	BB 事業部長兼 BB 営業推進部長
山本 実	ヤマモト マコト	BB 営業推進部長	BB 営業推進部 BB 営業推進課長
今中 正範	イマナカ マサノリ	安全品質対策室長兼ブロードバンドマンション施工管理部長	安全品質対策室長
吉川 博之	ヨシカワ ヒロユキ	外販営業部長	ブロードバンドマンション施工管理部長

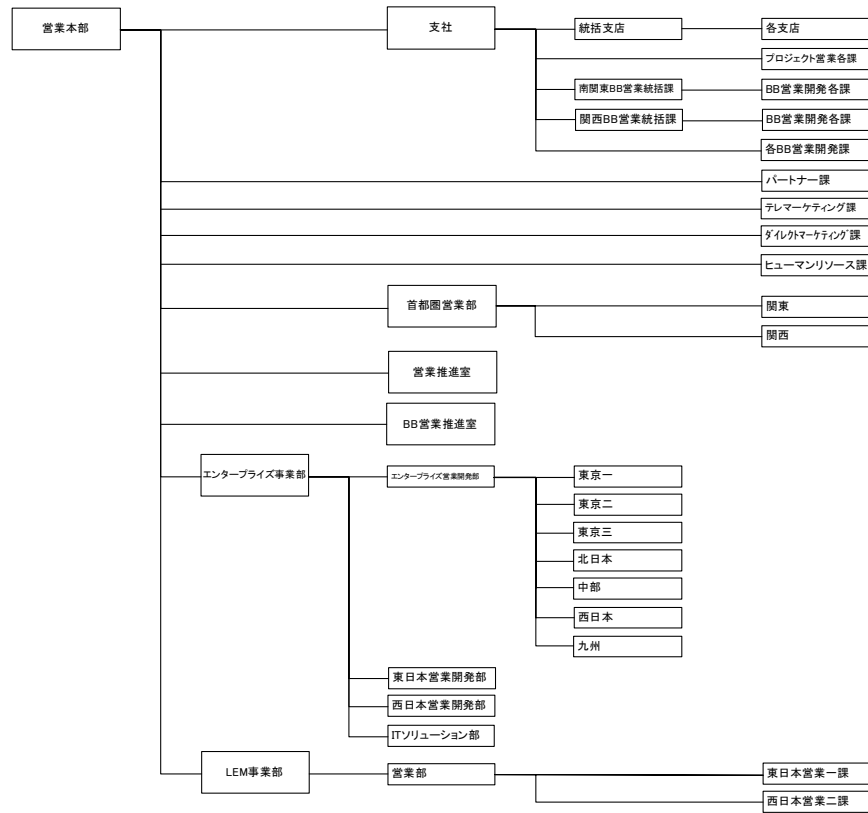
以上

【本件に関する報道関係者からのお問い合わせ先】
株式会社 USEN 広報担当 真野
TEL : 03-6823-7012 FAX : 03-5785-8813
E-mail : public-relations@tk.usen.co.jp

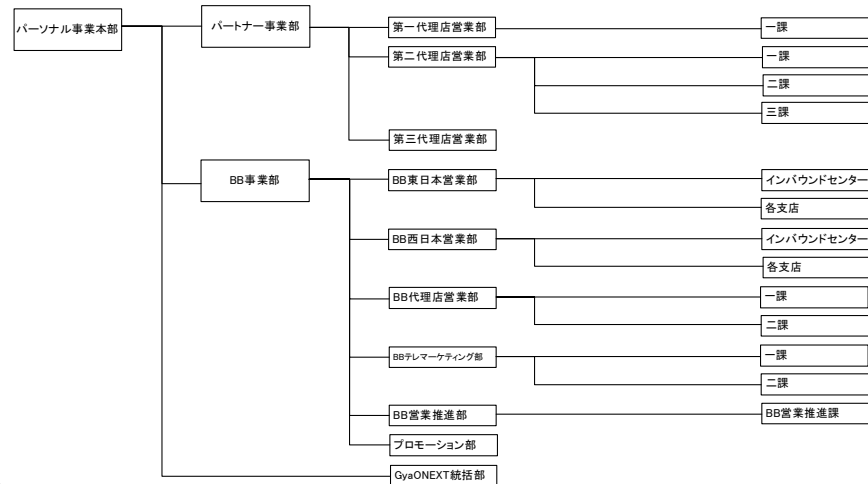


事業部内組織図

(営業本部内組織図)



(パーソナル事業本部内組織図)



(技術本部内組織図)

