

2008年10月1日

各位

株式会社 USEN

組織変更・人事異動に関するお知らせ

2008年10月1日付で下記の通り、組織変更・人事異動を実施致しましたのでお知らせ申し上げます。

記

1.組織変更(詳しくは別紙組織図を参照下さい)

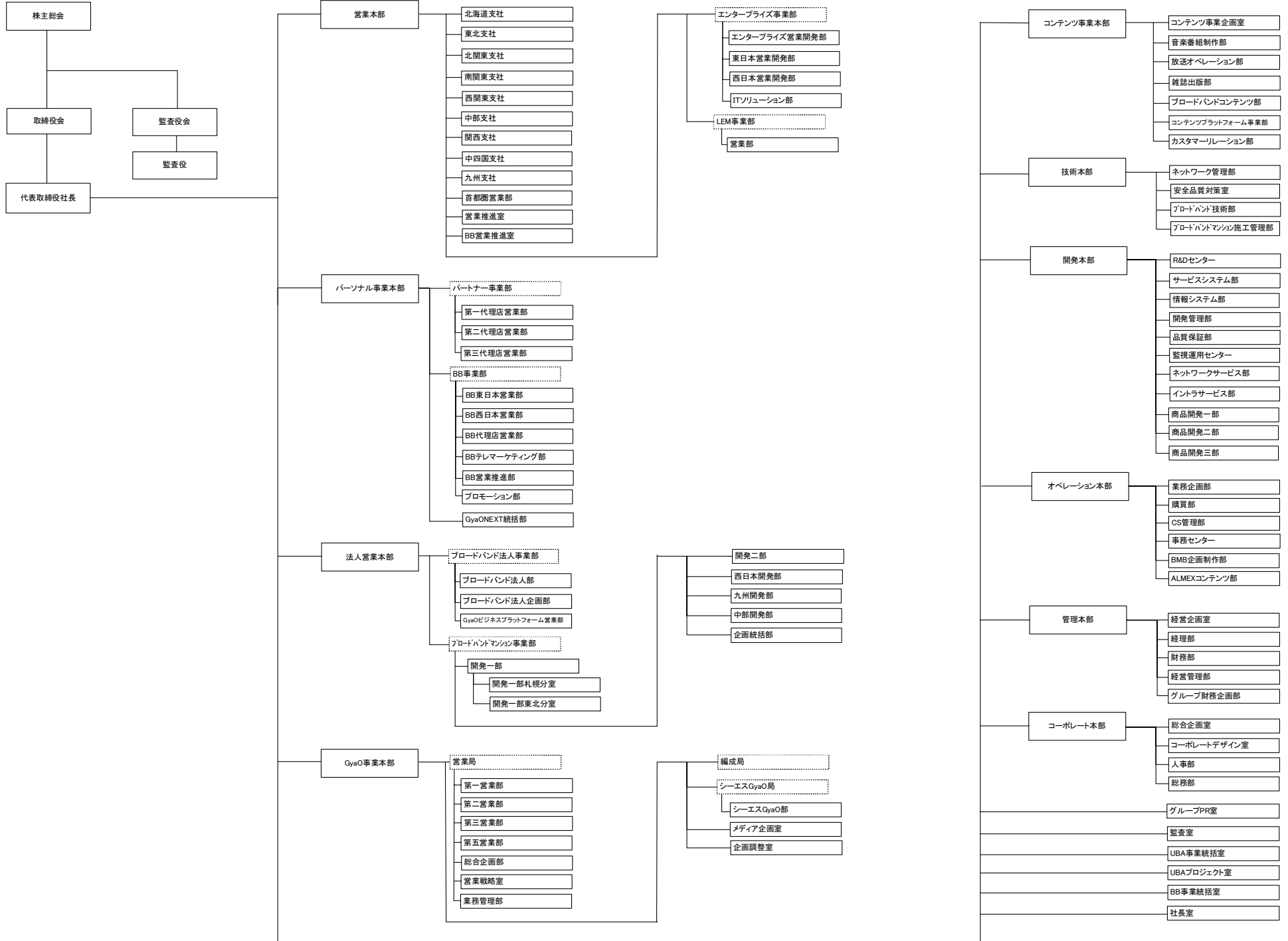
■管理本部業務監理統括室をグループ財務企画部に改称

2. 人事異動

| 氏名 | フリガナ | 新役職名 | 旧役職名 |
|-------|-----------|------------|--------------------------|
| 小林 陽介 | コバヤシ ヨウスケ | 管理本部副本部長 | 管理本部副本部長兼経営管理部長兼業務監理統括室長 |
| 坂本 利秋 | サカモト トシアキ | 経営管理部長 | 経営管理部 |
| 伊藤 和夫 | イトウ カズオ | グループ財務企画部長 | — |

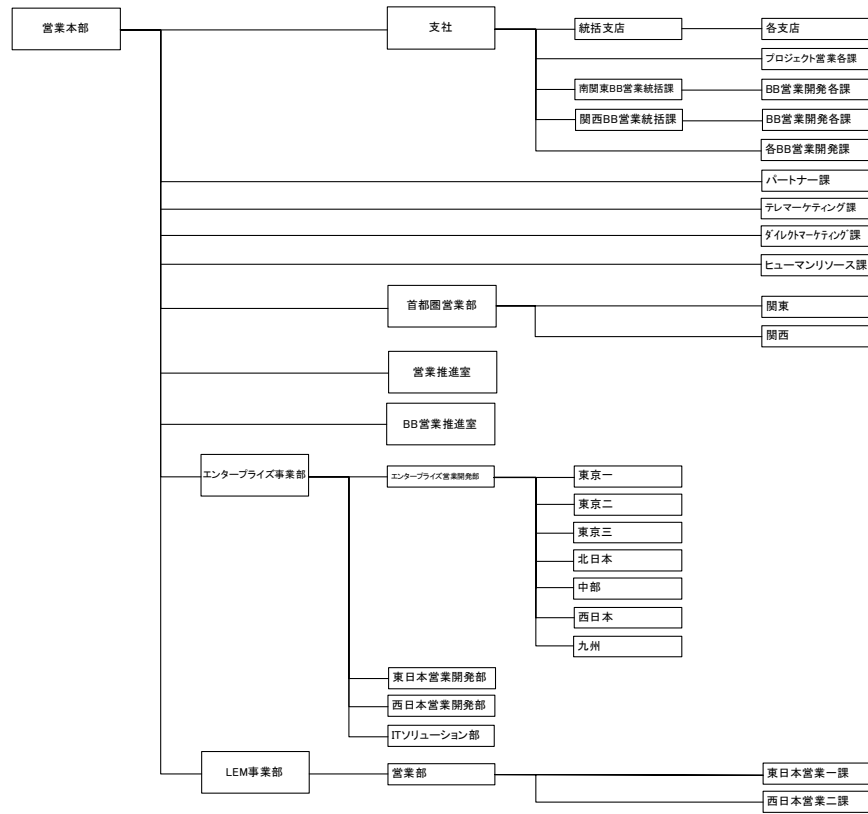
以上

【本件に関する報道関係者からのお問い合わせ先】
株式会社 USEN 広報担当 真野
TEL : 03-6823-7012 FAX : 03-5785-8813
E-mail : public-relations@tk.usen.co.jp

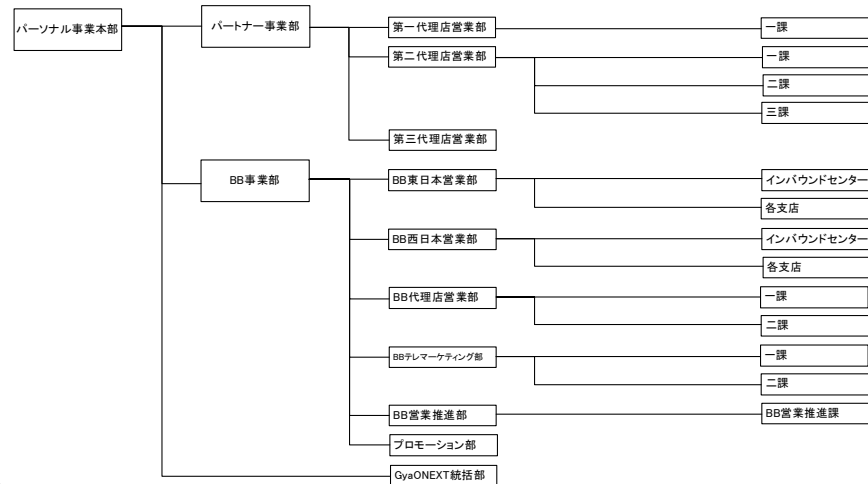


事業部内組織図

(営業本部内組織図)



(パーソナル事業本部内組織図)



(技術本部内組織図)

